

CL.1 eSET Touchfree Batteria lavabo senza piletta con regolazione della temperatura - Cromato

CL.1

ST 010 103 1705



- sporgenza 160 mm
- bocca fissa
- Getto squadrato formato da 40 getti singoli
- altezza rubinetteria 204 mm
- altezza fino al rompigitto 190 mm
- diametro foro 35 mm
- 2x tubo flessibile di mandata M 10 x 1 avvitato, tenuta controllata
- ingresso 1/2"
- portata max 4 l/min
- senza piombo
- Lavaggio igienico automatico
- Adatto per la disinfezione termica
- Ritardo regolabile
- Sensori ad alta frequenza con autotaratura
- Valvola elettromagnetica
- Regolazione della temperatura tramite termostato
- Alimentatore con spina 100-240 VAC / 12 VDC, 50 -60 Hz, 18 W compreso l'adattatore nazionale
- Questo prodotto può aiutare un edificio a soddisfare i requisiti dei Green Building Rating Systems, ad es. LEED®, BREEAM®, DGNB
- Non può essere combinato con lavabi realizzati in materiali conduttori (es. acciaio)**
- Non può essere combinato con lavabi con piletta chiudibile**
- ATTENZIONE: Per gli articoli elettronici si applicano condizioni commerciali e scontistiche differenti**

Componenti singoli di questo set

Per questo set sono necessari i seguenti componenti



1x 42 765 970 90



1x 13 715 705-00

CL.1 eSET Touchfree Batteria lavabo senza piletta con regolazione della temperatura - Cromato

CL.1

ST 010 103 1705



Compatibile con: IMO, LULU, MADISON, MEM, TARA, CL.1, LISSÉ, VAIA, META, CYO

- Lavaggio igienico automatico
- Adatto per la disinfezione termica
- Ritardo regolabile
- Sensori ad alta frequenza con autotaratura
- Valvola elettromagnetica
- Regolazione della temperatura tramite termostato
- Alimentatore con spina 100-240 VAC / 12 VDC, 50 -60 Hz, 18 W compreso l'adattatore nazionale

Non può essere combinato con lavabi realizzati in materiali conduttori (es. acciaio)

Non può essere combinato con lavabi con piletta chiudibile

ATTENZIONE: Per gli articoli elettronici si applicano condizioni commerciali e scontistiche differenti

Non può essere combinato con lavabi realizzati in materiali conduttori (es. acciaio)

Non può essere combinato con lavabi con piletta chiudibile

ATTENZIONE: Per gli articoli elettronici si applicano condizioni commerciali e scontistiche differenti

Prodotti complementari necessari



eSET Touchfree Batteria lavabo con regolazione della temperatura da combinare con rubinetterie da parete - 35 741 970 90

- Profondità d'incasso max. 125 mm
- profondità d'incasso min. 90 mm

Prodotti complementari

Prolunga per Touchfree 500 mm - 12 765 970 90



Prodotti complementari necessari



eSET Touchfree Batteria lavabo con regolazione della temperatura da combinare con rubinetterie freestanding - 35 740 970 90

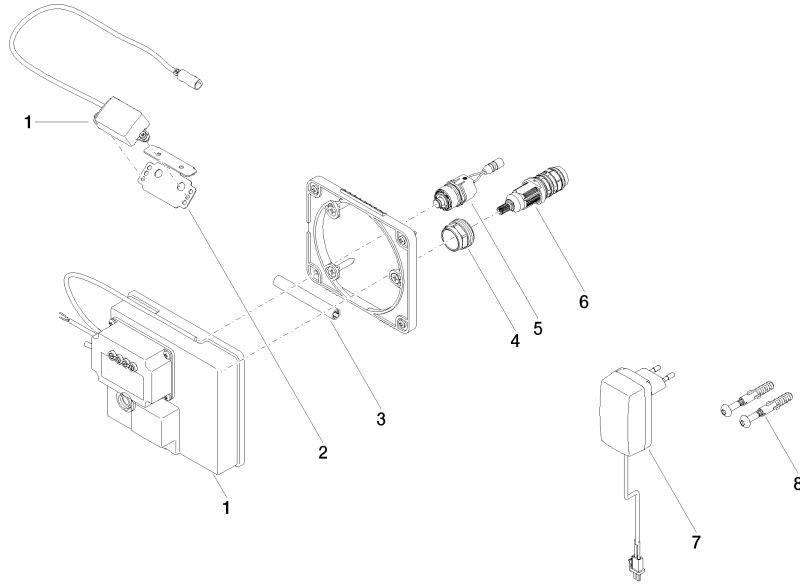
ST 010 103 1705
mm [inches]



Certificati

LGA_29120.	WRAS_1906116.	IAPMO_EGS.	CE000001_eSet_Tou chfree_20171206_D E_signed.	CE000002_eSet_Tou chfree_20171206_E N_signed.
LGA_29119.				

ST 010 103 1705



Elenco delle parti di ricambio

N.	Codice articolo	Denominazione	Quantità necessaria	Tempo di produzione
1	90 10 01 177 00 90	accessori elettrici	1	2
2	90 17 20 199 00 90	sostegno	1	2
3	90 23 01 124 00 90	bussola	1	2
4	09 23 10 129 90	dado	1	2
5	04 30 50 079 00 90	valvola	1	2
6	90 15 02 013 00 90	cartuccia	1	2
7	04 10 01 246 00 90	accessori elettrici	1	2
8	04 30 31 024 01 90	set di fissaggio	1	2

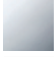

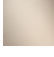

CL.1 eSET Touchfree Batteria lavabo senza piletta con regolazione della temperatura - Cromato

CL.1

ST 010 103 1705



- sporgenza 160 mm
- bocca fissa
- Getto squadrato formato da 40 getti singoli
- altezza rubinetteria 204 mm
- altezza fino al rompigitto 190 mm
- diametro foro 35 mm
- 2x tubo flessibile di mandata M 10 x 1 avvitato, tenuta controllata
- ingresso 1/2"
- portata max 4 l/min
- senza piombo
- Questo prodotto può aiutare un edificio a soddisfare i requisiti dei Green Building Rating Systems, ad es. LEED®, BREEAM®, DGNB

	Cromato	13 715 705-00
	Platinato spazzolato	13 715 705-06
	Dark Chrome	13 715 705-19
	Champagne spazzolato (Oro 22k)	13 715 705-46
	Champagne (Oro 22k)	13 715 705-47
	Dark Platinum spazzolato	13 715 705-99

ST 010 103 1705
mm [inches]

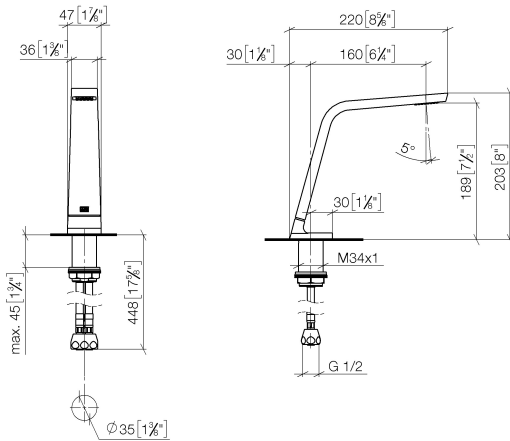
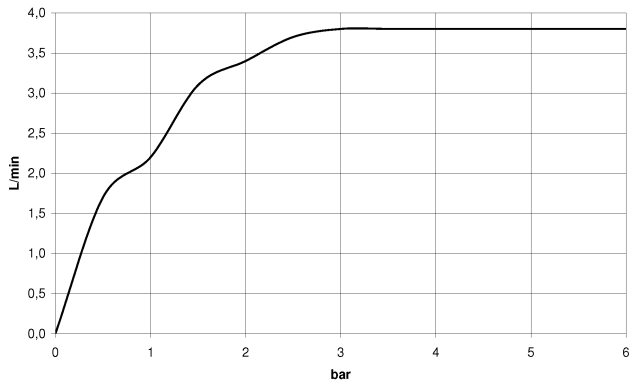
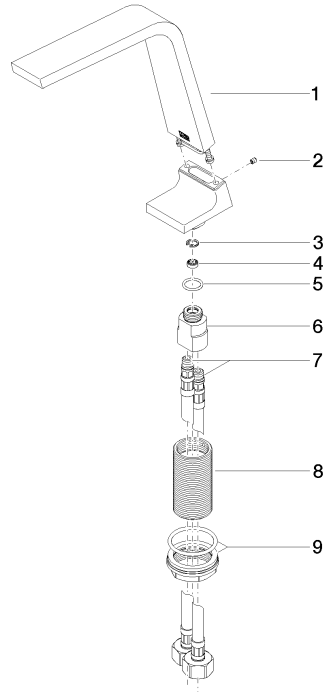


Diagramma di portata



Certificati

GDV_0400279. LGA_28686. IAPMO_N-4976. IAPMO_8834 (1). IAPMO_4976 (6).
WRAS_1512011. IAPMO_6397.



Elenco delle parti di ricambio

N.	Codice articolo	Denominazione	Quantità necessaria	Tempo di produzione
1	90 11 70 003 00-00	bocca di erogazione	1	10
2	09 31 11 044 90	perno	1	2
3	09 16 01 016 90	anello	1	2
4	09 23 01 034 90	limitatore di portata	1	2
5	09 14 10 130 90	guarnizione	1	2
6	09 11 10 055 10 90	attacco	1	2
7	04 30 04 019 00 90	flessibile	2	2
8	09 30 01 208 90	attacco	1	2
9	04 23 10 044 06 90	set di fissaggio	1	2